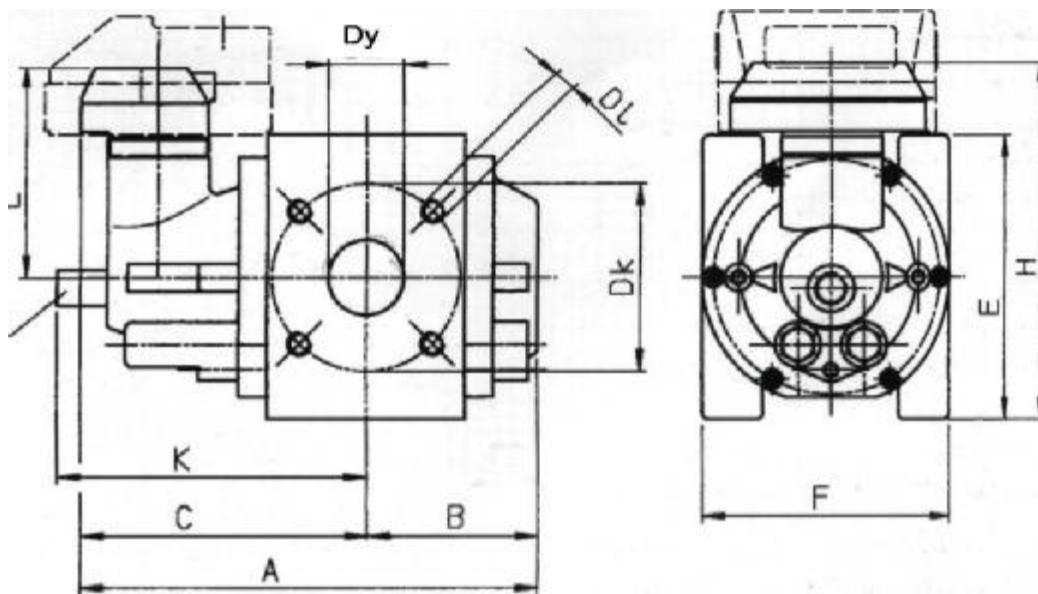


РАЗМЕРЫ И ВЕС



Типо-размер		DK	Dl	Размеры,		(мм)	E	F	H	K	L	Вес, кг
				A	B							
G16/G25 G40/G65	40*	ПО	4xM16	303	115	189	180	171	238	240	144	12
G16/G25 G40/G65	50	125										
G100	50*	125	4xM16	403	165	239	180	171	238	290	144	17
	80	160	8xM16									
G160	80	160	8xM16	436	189	247	220	241	278	298	168	2
	100*	180										
G250	80*	160	8xM16	496	219	277	220	241	278	328	168	328
	100	180										