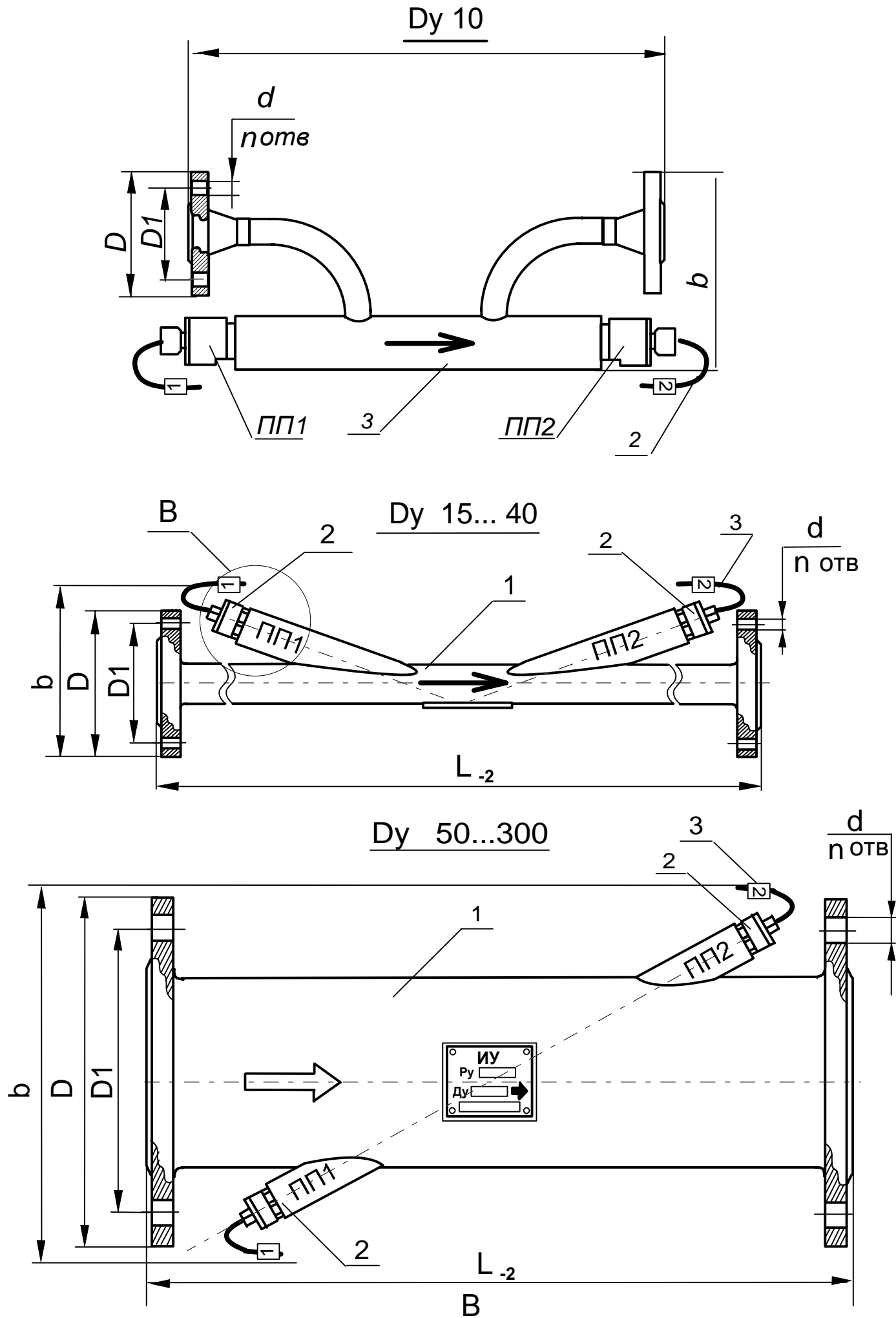


Счётчик жидкости ультразвуковой УЗС-1. Габаритные, установочные размеры и конструкция измерительного участка

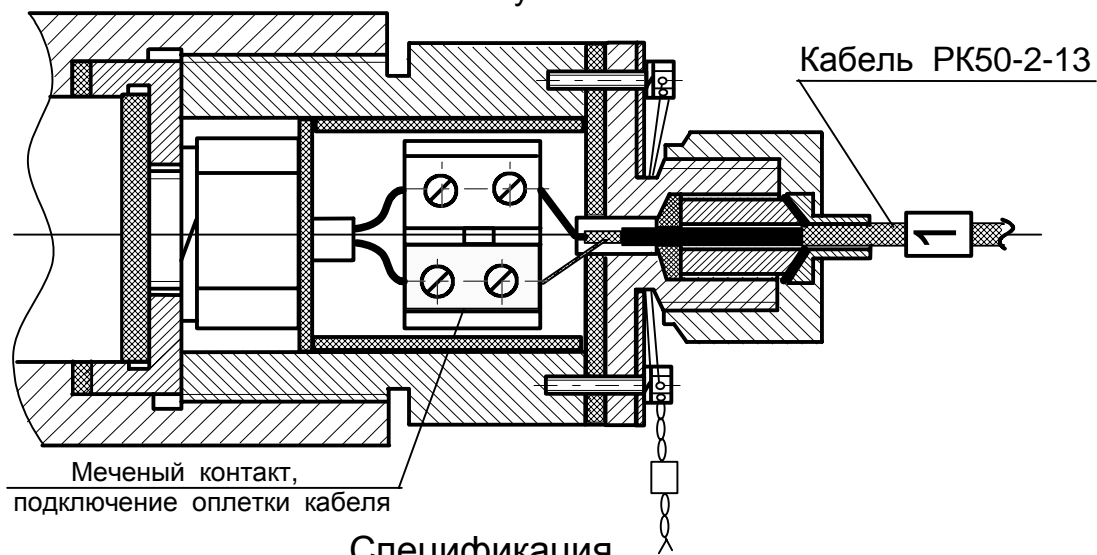
Dy	Py	L	D	D1	d	n	b	Масса ИУ, кг
мм	МПа	мм				шт	мм	
10	1,6	420	90	60	14	4	160	4,95
	2,5							5,15
	4							5,15
	6,3							5,81
	10							5,81
15	1,6	550	95	65	14	4	130	3,42
	2,5							3,42
	4							3,47
	6,3							3,6
	10							3,6
20	1,6	550	105	75	14	4	135	3,6
	2,5							3,6
	4							4,3
	6,3							4,3
	10							4,3
25	1,6	550	115	85	14	4	140	5,73
	2,5							5,73
	4							5,78
	6,3							6,24
	10							6,24
32	1,6	550	135	100	18	4	150	10,51
	2,5							10,51
	4							10,51
	6,3							11,63
	10							11,63
40	1,6	550	145	110	18	4	155	10,43
	2,5							10,87
	4							10,92
	6,3							13,51
	10							13,51
50	1,6	500	160	125	18	4	175	11,37
	2,5							12,13
	4							12,18
	6,3							15,27
	10							16,47
60	1,6	500	180	145	18	4	215	14,15
	2,5							14,15
	4							14,2
	6,3							13,6
	10							28,3
80	1,6	550	105	75	14	4	135	5,73
	2,5							5,73
	4							5,78
	6,3							6,24
	10							6,24
100	1,6	550	115	85	14	4	140	8,55
	2,5							8,55
	4							8,6
	6,3							10,51
	10							10,51
125	1,6	550	135	100	18	4	150	10,51
	2,5							10,51
	4							10,51
	6,3							11,63
	10							11,63
150	1,6	550	150	102	22	4	175	11,37
	2,5							12,13
	4							12,18
	6,3							15,27
	10							16,47
200	1,6	550	160	125	18	4	215	14,15
	2,5							14,15
	4							14,2
	6,3							13,6
	10							28,3
250	1,6	550	145	110	18	4	155	10,43
	2,5							10,87
	4							10,92
	6,3							13,51
	10							13,51
300	1,6	550	135	100	18	4	150	9,45
	2,5							9,75
	4							9,8
	6,3							11,43
	10							11,43
400	1,6	550	115	85	14	4	140	8,55
	2,5							8,55
	4							8,6
	6,3							10,51
	10							10,51
500	1,6	550	135	100	18	4	150	10,51
	2,5							10,51
	4							10,51
	6,3							11,63
	10							11,63
600	1,6	550	150	102	22	4	175	11,37
	2,5							12,13
	4							12,18
	6,3							15,27
	10							16,47
800	1,6	550	160	125	18	4	215	14,15
	2,5							14,15
	4							14,2
	6,3							13,6
	10							28,3
1000	1,6	550	180	145	18	4	215	14,15
	2,5							14,15
	4							14,2
	6,3							13,6
	10							28,3
1200	1,6	550	200	160	22	8	215	28,3
	2,5							28,3
	4							28,3
	6,3							28,3
	10							38,6
1500	1,6	550	220	170	22	8	215	28,3
	2,5							28,3
	4							28,3
	6,3							28,3
	10							38,6
2000	1,6	550	260	203	30	8	215	38,6
	2,5							38,6
	4							38,6
	6,3							38,6
	10							38,6

Dy	Py	L	D	D1	d	n	b	Масса ИУ, кг
мм	МПа	мм				шт	мм	
80	1,6	500	195	160	18	8	245	16,3
	2,5							16,3
	4							16,8
	6,3							16,9
	10							31,8
100	1,6	500	210	170	26	8	290	31,8
	2,5							31,8
	4							64,2
	6,3							64,2
	10							64,2
125	1,6	500	230	180	30	8	345	18,5
	2,5							20,8
	4							21,3
	6,3							29,6
	10							45,7
150	1,6	500	250	200	26	8	395	45,7
	2,5							45,7
	4							115,4
	6,3							115,4
	10							115,4
200	1,6	500	265	210	30	8	450	18,5
	2,5							20,8
	4							21,3
	6,3							29,6
	10							45,7
250	1,6	500	280	220	22	8	360	24,4
	2,5							27,6
	4							27,6
	6,3							44,7
	10							54,8
300	1,6	500	295	240	30	8	420	24,4
	2,5							27,6
	4							27,6
	6,3							44,7
	10							54,8
400	1,6	500	310	250	33	8	470	24,4
	2,5							27,6
	4							27,6
	6,3							44,7
	10							54,8
500	1,6	500	335	295	22	8	360	24,4
	2,5							27,6
	4							27,6
	6,3							44,7
	10							54,8
600	1,6	500	350	290	33	8	420	24,4
	2,5							27,6
	4							27,6
	6,3							44,7
	10							54,8
800	1,6	500	385	318	39	8	470	24,4
	2,5							27,6
	4							27,6
	6,3							44,7
	10							54,8
1000	1,6	500	405	345	33	8	550	24,4
	2,5							27,6
	4							27,6
	6,3							44,7
	10							54,8
1200	1,6	500	430	360	36	8	600	24,4
	2,5							27,6
	4							27,6
	6,3							44,7
	10							54,8
1500	1,6	500	440	360	45	8	620	24,4
	2,5							27,6
	4							27,6
	6,3							44,7
	10							54,8
2000	1,6	500	460	410	26	12	620	24,4
	2,5							27,6
	4							27,6
	6,3							44,7
	10							54,8
2500	1,6	500	485	430	30	12	620	24,4
	2,5							27,6
	4							27,6
	6,3							44,7
	10							54,8
3000	1,6	500	510	450	33	12	620	24,4
	2,5							27,6
	4							27,6
	6,3							44,7
	10							54,8
4000	1,6	500	530	460	36	12	620	24,4
	2,5							27,6
	4							27,6
	6,3							44,7
	10							54,8
5000	1,6	500	585	500	42	12	620	24,4
	2,5							27,6
	4							27,6
	6,3							44,7
	10							54,8

Счетчик ультразвуковой УЗС-1, УЗС-1-Ех
Габариты и установочные размеры



Подключение датчиков ПП1, ПП2
к блоку ЭП



Спецификация

Поз	Обозначение	Наименование	Кол.
1	302233. 001-00...60	Измерительный участок ИУ	1
2	5. 836. 000	Преобразователь пьезоэлектрический	2
3	685661. 002	Кабель соединительный, РК50-2-13	2